

樂善堂梁詠瑤學校（分校）
廿五周年校慶 /
創科空間開幕暨 School Maker Faire
全港幼稚園轆轤車終極挑戰賽
比賽章程

1. 比賽資料

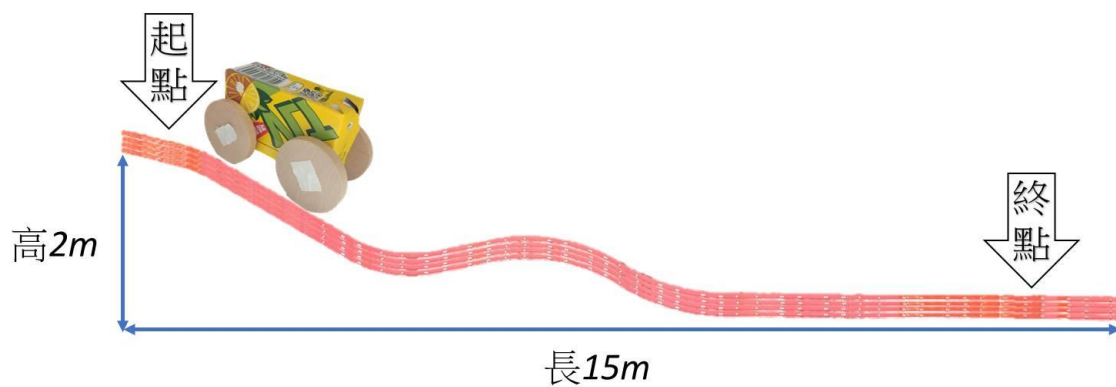
- 1.1 日期：7-1-2018（星期日）
- 1.2 地點：本校操場
- 1.3 參賽資格：現就讀幼稚園的小朋友及其家長
- 1.4 比賽時間：下午 1：00 至 1：45
- 1.5 獎項：極速皇一設冠、亞、季軍各一名（以通過終點時所需時間最短者為勝）
效能皇一名（以「重量÷完成時間」，數值越細代表效能越高）
- 1.6 報名辦法：可到本校網頁填寫[網上報名表](#)，並可觀看轆轤車製作短片
- 1.7 報名費用：全免(車輪\$5)
 - * 若參賽者需要購買車輪，可到本校校務處購買，一套四個木製車輪 \$5，有關車輪資料，可參閱章程“3.2 比賽軌道切面圖及有關車輪的資料。”
- 1.8 截止報名日期：3-1-2018（星期三）下午 3：30

2. 比賽規則：

- 2.1 轆轤車的大小及重量均不設限制
- 2.2 所有參賽轆轤車可於比賽前先行組裝，場地只提供簡單工具以供參賽轆轤車作小量修訂或維修
- 2.3 各參賽者不得在轆轤車上加裝任何動力裝置：如摩打或加速器等
- 2.4 各參賽轆轤車會由工作人員放置於起點裝置上
- 2.5 比賽開始時，工作人員會啟動比賽機關，讓比賽轆轤車向終點滑行，並同時程動計時裝置
- 2.6 終點處會設有感應器，當轆轤車經過感應器時，計時裝置將會停止計時
- 2.7 若轆轤車未能完成賽事，將作視為失敗，參賽者可為轆轤車再作修改
- 2.8 每輛參賽轆轤車最多只有三次測試機會
- 2.9 若有任何問題，本校有最終之決定權

3. 賽道資料

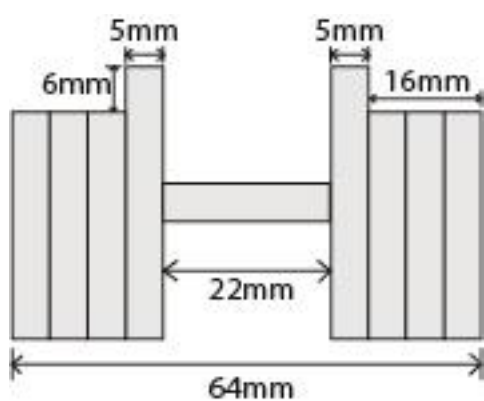
- 3.1 比賽軌道側視圖
 - 3.1.1 比賽場地由三條長度相同的軌道組成，每條軌道相距大約 10cm
 - 3.1.2 起點處會有一個起動機關，以啟動計時器 / 手動計時
 - 3.1.3 終點設有一組感應器以記錄各轆轤小車之行駛時間



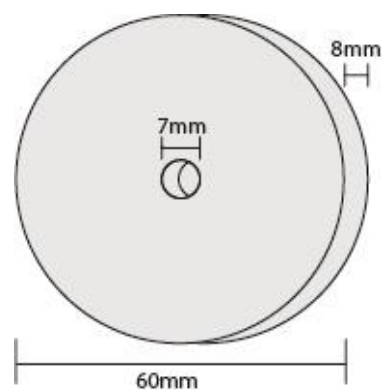
3.2 比賽軌道切面圖及有關車輪的資料

3.2.1 比賽軌道闊 64mm，中間約有 22mm 間距

3.2.2 車輪以木材為原料，大小可能會有些微出入



軌道橫截面圖



車輪資料