

樂善堂梁詠瑤學校（分校）  
廿五周年校慶 /  
創科空間開幕暨 School Maker Faire  
幼稚園轆轤車錦標賽  
比賽章程

1. 比賽資料

1.1 日期：9-12-2017 及 10-12-2017

1.2 地點：本校操場

1.3 參賽資格：就讀幼稚園的小朋友及其家長

1.4 比賽時段：

9-12-2017（星期六）

A 場 0900-1000

B 場 1145-1245

C 場 1400-1500

D 場 1500-1600

10-12-2017（星期日）

E 場 1300-1400

F 場 1400-1500

G 場 1500-1600

1.5 獎項： 1. 以最快時間通過終點者為勝，每一時段將設冠、亞、季軍各一名。  
2. 設有「學校積極參與獎」一名，頒發予參加人數最多之幼稚園學校。

1.6 報名辦法：可到本校網站填寫[網上報名表](#)，並可觀看轆轤車製作短片。

1.7 參賽費用：每位參賽者需繳交港幣 5 元正作材料及成本費用。  
（場地不設找續，請參賽者自行將費用投入收款箱內）

1.8 截止報名日期：1-12-2017（星期五）下午 3:30

2 比賽用品：

2.1 各參賽者必需自備轆轤車車身作比賽之用：

a. 可使用 250ml 或 375ml 容量之紙包飲品盒，使用前請先自行清洗乾淨；

b. 膠水樽；

c. 廁紙筒；

d. 或其他合適物料；

\* 請參閱章程“4.2 比賽軌道切面圖及有關車輪的資料”。

2.2 本校將會為各參賽者提供木製車輪 4 個、飲管、A4 紙張及一般美術工具。

2.3 各參賽者可自備工具到場為參賽轆轤車裝飾，但本校將不會提供任何電力支援。

3 比賽規則：

3.1 轆轤車必須能放入一個長 20 厘米，闊 15 厘米的方盒內。

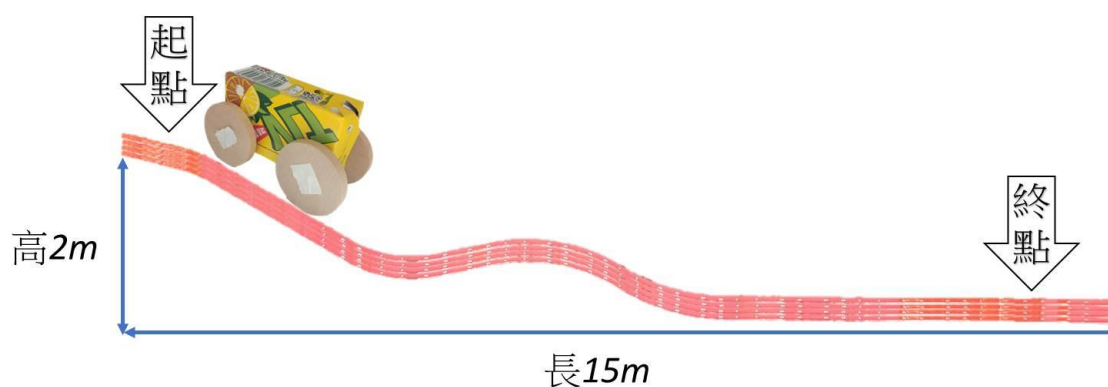
3.2 全車重量不可超過 200 克。

- 3.3 所有參賽轆轤車必須於比賽場地內進行組裝，不得事前裝嵌任何組件。
- 3.4 各參賽者不得在轆轤車上加裝任何動力裝置：如摩打或加速器等。
- 3.5 各參賽轆轤車會由工作人員放置於起點裝置上。
- 3.6 比賽開始時，工作人員會啟動比賽機關，讓比賽轆轤車向終點滑行，並同時程動計時裝置。
- 3.7 終點處會設有感應器，當轆轤車經過感應器時，計時裝置將會停止計時。
- 3.8 若轆轤車未能完成賽事，將作視為失敗，參賽者可為轆轤小車再作修改，並參與下一輪比賽。
- 3.9 本校將會為比賽中勝出的轆轤車拍照並記錄，獲獎轆轤車有機會參與稍後於本校舉行之總決賽。
- 3.10 未能獲獎的參賽車輛，可以繼續改良修正，參加其他場次的比賽。
- 3.11 若有任何問題，本校有最終之決定權。

#### 4 賽道資料：

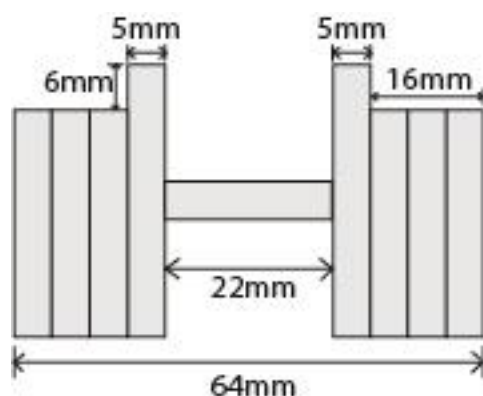
##### 4.1 比賽軌道側視圖

- 4.1.1 比賽場地由三條長度相同的軌道組成，每條軌道相距大約 10cm。
- 4.1.2 起點處會有一個起動機關，以啟動計時器 / 手動計時。
- 4.1.3 終點設有一組感應器以記錄各轆轤小車之行駛時間。

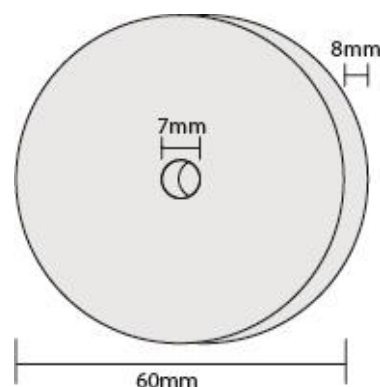


##### 4.2 比賽軌道切面圖及有關車輪的資料：

- 4.2.1 比賽軌道闊 64mm，中間約有 22mm 間距。
- 4.2.2 車輪以木材為原料，大小可能會有些微出入，除破損外，工作人員不會為參賽者更換。



軌道橫截面圖



車輪資料